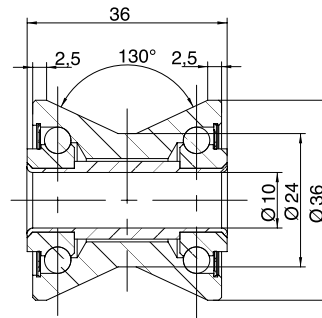


# GALETS DE CONVOYAGE AÉRIEN

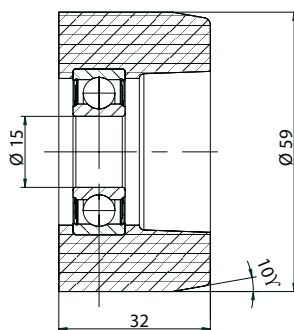
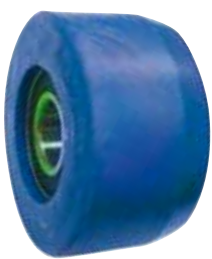


## GBA36GC.04

- Galet d'abattoir à contact oblique
- Matière : acier cémenté trempé, dureté 52-56 HRC
- Traitement de surface : zinc-nickel, conforme aux normes RoHs
- Alésage Ø10mm équipé d'un fourreau pour éviter le passage d'humidité au niveau des billes.
- Billes : double rangée en acier inoxydable AISI 420
- Joint : double étanchéité type 2RS couleur noire
- Graisse : Klüber qualité alimentaire, hydrophobe
- Capacité de charge : 490 kg
- Conditionnement : 100 p/c
- Poids de pièce : 154 gr.
- Température d'utilisation : - 50 °c / + 180°c



- Material : hardened steel bearing Ø36mm, hardness 52-56 HRC
- Surface treatment : zinc nickel, owing to RoHS rules
- Bore Ø10mm
- Turning on double ring of stainless steel balls AISI 420 protected with black plastic flanges type 2RS.
- Grease : Klübersynth for universal application in the food processing industry
- Water and corrosion resistance
- Load Capacity : 490 kg
- Packing : 100 p/c
- Net weight : 154 gr.
- Temperature of use : -50°c / + 180°c

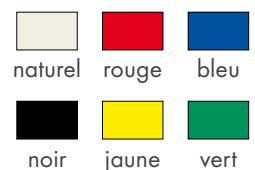


## APN 229 / RSP059BP

- Galet gravitaire pour chariot birail
- Résistance chimique à la corrosion
- Faible friction
- Sans entretien- sans lubrification
- Matière : résine acétal chargée 30% fibre de verre
- Roulement à billes de précision 6202 - 2RS renforcé, en acier au chrome 100C6 et graissé à vie
- Autres coloris sur demande à partir de 1000 pièces
- Capacité de charge : 300 kg
- Conditionnement : 160 p/c
- Poids de pièce : 140 gr.



Coloris disponibles  
available colors



- Conveyor roller used in slaughter-house
- Chemical and corrosion resistance
- Low friction
- Maintenance free- No lubrication
- Material : acetal + 30% glas fiber
- Ball bearing with black plastic flanges type 6202 2RS in chrome steel 100C6, greased.
- Other colors on request from 1000 pieces
- Load Capacity : 300 kg
- Packing : 160 p/c
- Net weight : 140 gr.