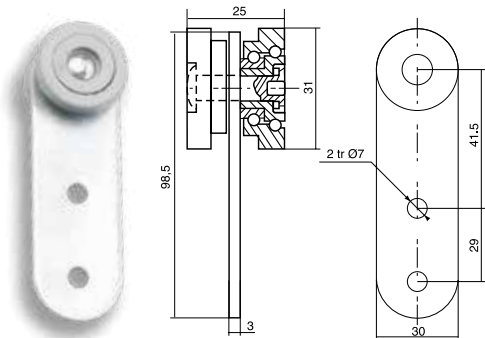
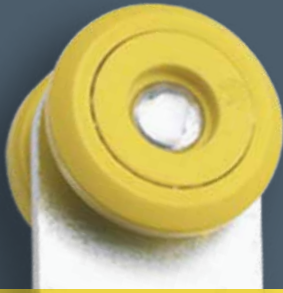
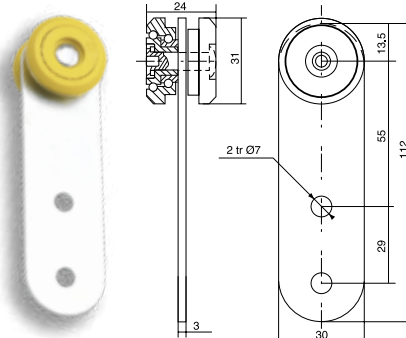


TROLLEYS - CHARIOTS DE BÂCHE



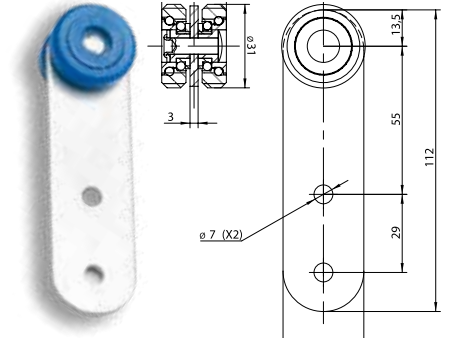
PAT 31G

- Chariot avec ferrure acier
- Galet gris Ø31 mm en DELRIN 100
- Billes acier inox AISI 420
- Conditionnement : 250 p/c
- Poids de pièce : 88 gr.
- Steel carriage roller
- DELRIN 100 Grey wheels Ø31 mm
- AISI 420 Stainless steel balls
- Packing : 250 p/c
- Net weight : 88 gr



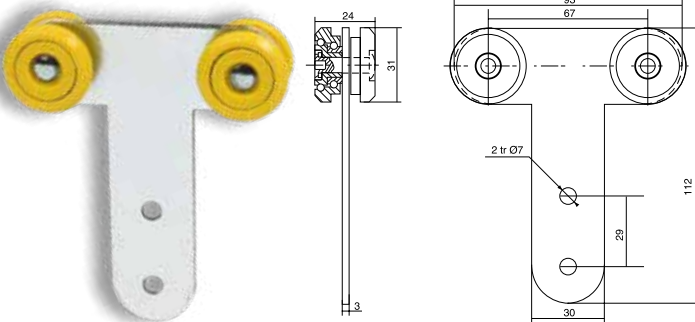
PAT 31JC ► Compatible toit TRAILOR

- Chariot avec ferrure acier
- Galet jaune Ø31 mm en DELRIN 100
- Billes acier inox AISI 420
- Conditionnement : 250 p/c
- Poids de pièce : 92 gr.
- Steel carriage roller
- DELRIN 100 Yellow wheels Ø31 mm
- AISI 420 Stainless steel balls
- Packing : 250 p/c
- Net weight : 92 gr



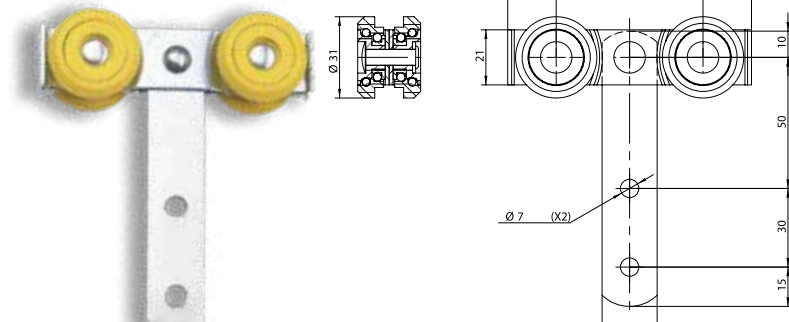
PAT 31BC

- Chariot avec ferrure acier
- Galet bleu Ø31 mm en DELRIN 100, avec chanfrein 2 x 45°
- Billes acier inox AISI 420
- Conditionnement : 250 p/c
- Poids de pièce : 92 gr.
- Steel carriage roller
- DELRIN 100 Blue wheels Ø31 mm
- AISI 420 Stainless steel balls
- Packing : 250 p/c
- Net weight : 92 gr



PAT 31D ► Compatible toit TRAILOR - TEKNOKIT

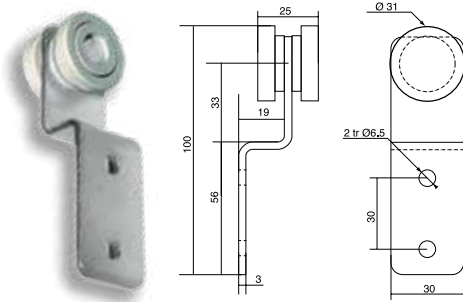
- Chariot double fixe avec ferrure acier
- Galet jaune Ø31 mm en DELRIN 100
- Billes acier inox AISI 420
- Conditionnement : 150 p/c
- Poids de pièce : 156 gr.
- Double steel carriage roller
- DELRIN 100 Yellow wheels Ø31 mm
- AISI 420 Stainless steel balls
- Packing : 150 p/c
- Net weight : 156 gr



PAT 31DA ► Compatible toit CARGO VAN

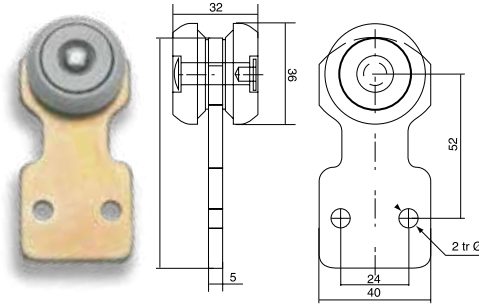
- Chariot double articulé avec ferrure acier
- Galet jaune Ø31 mm en DELRIN 100
- Billes acier inox AISI 420
- Conditionnement : 150 p/c
- Poids de pièce : 148 gr.
- Double steel mobile carriage roller
- DELRIN 100 Yellow wheels Ø31 mm
- AISI 420 Stainless steel balls
- Packing : 150 p/c
- Net weight : 148 gr

TROLLEYS - CHARIOTS DE BÂCHE



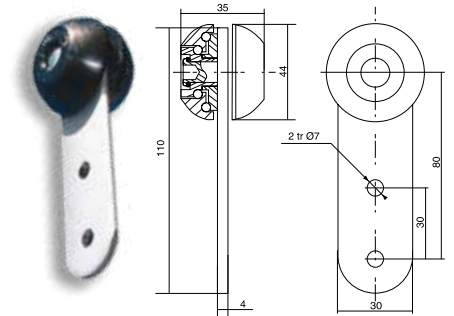
TRA 030

- Chariot avec ferrure acier coudée
- Galet gris Ø31mm en DELRIN 100,
- Billes acier inox AISI 420
- Conditionnement : 150 p/c
- Poids de pièce : 104 gr.
- *Bent steel carriage roller*
- *DELRIN 100 Grey wheels Ø31 mm*
- *AISI 420 Stainless steel balls*
- *Packing : 150 p/c*
- *Net weight : 104 gr*



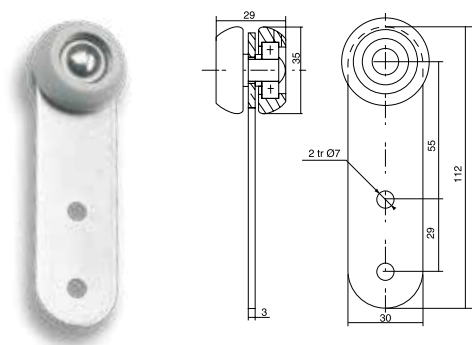
PAT 36G ► Compatible toit TEKNOKIT, TROUILLET - SAMRO

- Chariot avec ferrure acier zinguée bichromatée
- Galet gris conique Ø36mm en DELRIN 100
- Billes acier inox AISI 420
- Conditionnement : 150 p/c
- Poids de pièce : 156 gr.
- *Yellow bichromated steel carriage roller*
- *DELRIN 100 conic grey wheels Ø36mm*
- *AISI 420 Stainless steel balls*
- *Packing : 150 p/c*
- *Net weight : 156 gr*



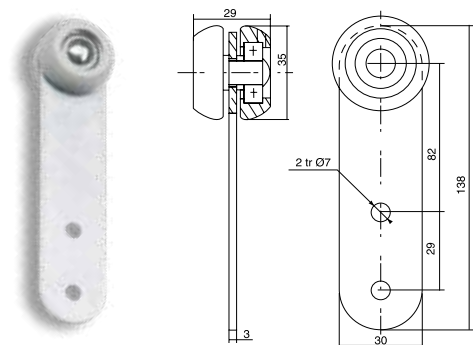
PAT 44N

- Chariot avec ferrure aluminium
- Galet noir conique Ø44mm en DELRIN 100
- Billes acier inox AISI 420
- Conditionnement : 200 p/c
- Poids de pièce : 98 gr.
- *Aluminium carriage roller*
- *DELRIN 100 conic black wheels Ø44mm*
- *AISI 420 Stainless steel balls*
- *Packing : 200 p/c*
- *Net weight : 98 gr*



PAT 35G ► Compatible toit SOFACO - LIBNER

- Chariot avec ferrure acier Long. 112mm
- Galet gris conique Ø35mm en DELRIN 100
- Roulement à billes de précision 608ZZ
- Conditionnement : 200 p/c
- Poids de pièce : 119 gr.
- *Steel carriage roller*
- *DELRIN 100 conic grey wheels Ø35mm*
- *Ball bearing 608ZZ over-moulded*
- *Packing : 200 p/c*
- *Net weight : 119 gr*



PAT 35L

- Chariot avec ferrure acier Long. 138mm
- Galet gris conique Ø35mm en DELRIN 100
- Roulement à billes de précision 608ZZ
- Conditionnement : 200 p/c
- Poids de pièce : 119 gr.
- *Steel carriage roller*
- *DELRIN 100 conic grey wheels Ø35mm*
- *Ball bearing 608ZZ over-moulded*
- *Packing : 200 p/c*
- *Net weight : 119 gr*